

**KOMPAKT
PNÖMATİK SİLİNDİRLER
PKS-A SERİSİ Ø16- Ø25**





PKS-A SERİSİ

KOMPAKT - Ø16 - Ø25 - ISO 21287

KOMPAKT ÖNDEN YAYLI
MANYETİK SİLİNDİR

TEK ETKİLİ KULLANIMI İLE MİNİMUM
HAVA TÜKETİMİ VE EKİPMAN
MALİYETİ SUNAR.



PKS: KOMPAKT,
TEK ETKİLİ,
ÖNDEN YAYLI SİLİNDİR



PKS-A: KOMPAKT MANYETİK,
TEK ETKİLİ,
ÖNDEN YAYLI SİLİNDİR

Sipariş örneği:

PKS-A

Ürün kodu

020-050

Silindir Ø Strok

M4

Standart dışı
varyasyonlar

Standart dışı varyasyonlar:

R1: Paslanmaz çelik silindir mili (SS 304, SS 316)

R4: Mil ucu somunu paslanmaz çelik (SS 304)

R5: Silindir mili CK 45 çelik (sert krom kaplı)

M1: Silindir milinde uzatılmış erkek diş

M3: Silindir mili özel diş ölçüsü

M4: Uzatılmış silindir mili

K4: Mil keçesi viton

Kuvvet değeri:

Silindir Ømm	Mil Ømm	İtme kuvveti (N)	İtme ve Çekme kuvvetleri (6 Bar)											
			Çekme kuvveti (N)											
			Strok5		Strok10		Strok15		Strok20		Strok25			
F1	F2	F1	F2	F1	F2	F1	F2	F1	F2	F1	F2			
16	8	111	5	6	4	6	3	6	2	6	1	6		
20	10	160	8	9	7	9	6	9	5	9	4	9		
25	10	243	19	22	16	22	13	22	10	22	7	22		

Çalışma akışkanı:

Filtrelenmiş ve yağlanmış ya da filtrelenmiş ve yağsız hava

Çalışma sıcaklık derecesi:

Poliüretan (PU) : (-20°C) - (+80°C)

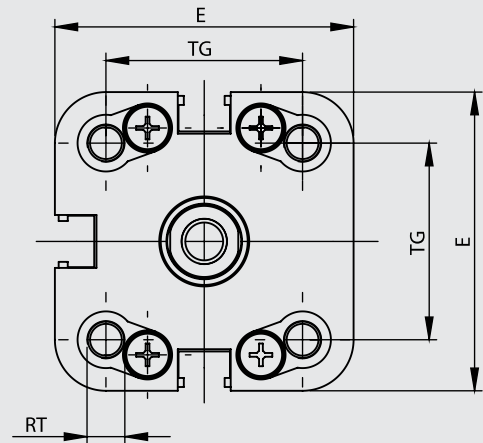
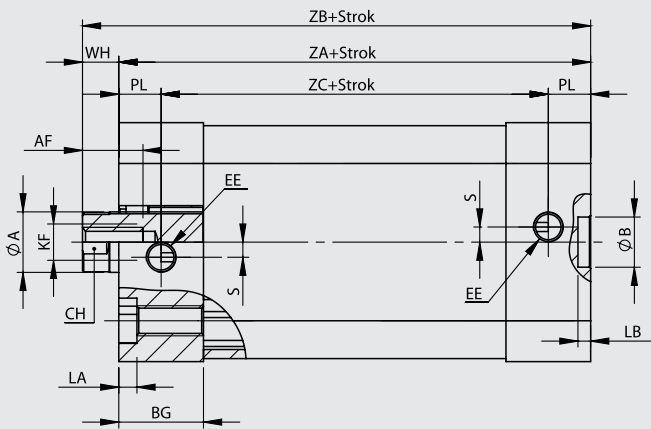
Viton (FKM) : (-30°C) - (+150°C)

Maksimum çalışma basıncı:

10 Bar



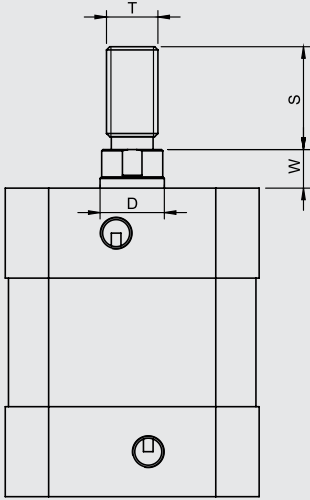
PKS-A SERİSİ
KOMPAKT - Ø16 - Ø25 - ISO 21287



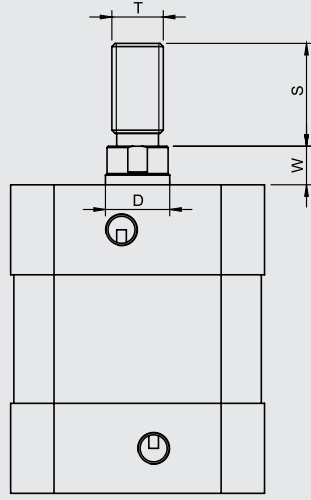
Silindir Ø mm	ØA	CH	AF	WH	ZA	ZB	ZC	KF	EE	BG	TG	E	RT	LA	PL	ØB	LB	S
16	8	6	8	4,5	48	52,5	32	M4	M5x0.8	12,25	18	29	M4	3,5	8	6	4	0
20	10	9	10	6	37	43	23	M6x1	M5x0.8	14,25	22	36	M5x0.8	3	7	9	2,1	2,5
25	10	9	10	6	39	45	25	M6x1	M5x0.8	14	26	39,5	M5x0.8	3	7	9	2,1	2,5



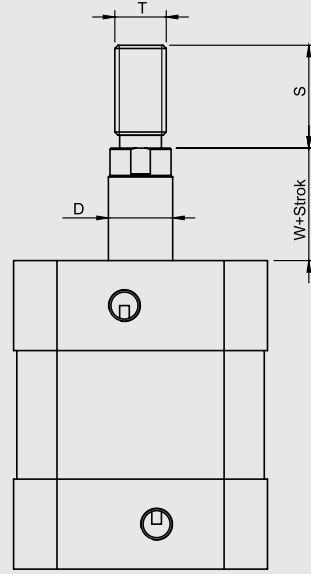
PK-T



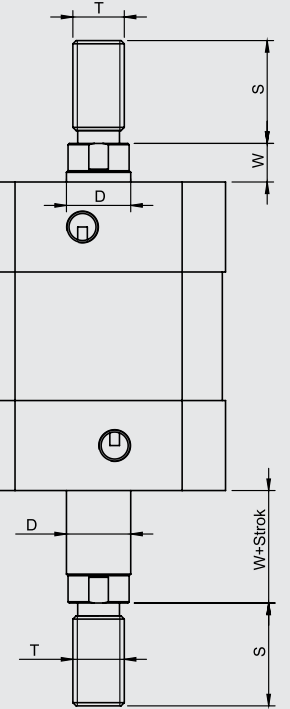
PKS-T



PKE-T



PKD-T



Silindir tipi	Silindir Ø mm	D	S	T	W
PK-PKS	16	8	20	M8x1.25	4,5
PK-PKS	20	10	16	M8x1.25	6
PKE-PKD	25	10	16	M8x1.25	6